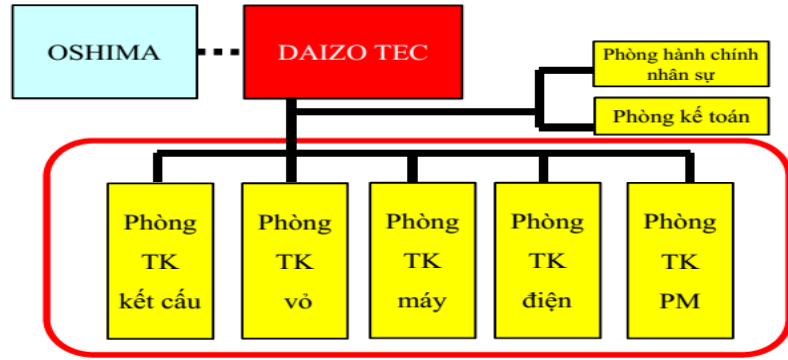


GIỚI THIỆU CÔNG TY

- TÊN CÔNG TY:** CÔNG TY TNHH DAIZO TEC (Thành lập: 02/6/2006)
- ĐỊA ĐIỂM:** Tầng 15, tòa nhà VIT, 519 Kim Mã, Ba Đình, Hà Nội
- NGÀNH NGHỀ:** Thiết kế bản vẽ tàu biển <http://daizotec.com/>
- SỐ LƯỢNG NHÂN VIÊN:** 129 (Thiết kế: 125, Nhân sự: 2, Kế toán: 2)
(Độ tuổi trung bình: 26.89)
- CƠ CẤU TỔ CHỨC:**



THÔNG TIN TUYỂN DỤNG

- CÔNG VIỆC:** Thiết kế bản vẽ tàu biển (Cơ khí/Điện/Kỹ thuật tàu thủy/Kết cấu)
- SỐ LƯỢNG TUYỂN:** **10 sinh viên** (tốt nghiệp từ 03/2022 đến 06/2022)
- NƠI LÀM VIỆC:** VP. DAIZO TEC: tầng 15, tòa nhà VIT, 519 Kim Mã, Ba Đình, Hà Nội
- NGÀY NGHỈ:** Các ngày nghỉ lễ theo quy định và thứ bảy, chủ nhật
. Tham gia đầy đủ Bảo hiểm xã hội, Bảo hiểm tai nạn
* Bảo hiểm nhân thọ
- CHẾ ĐỘ:**
. Khám sức khỏe & Du lịch công ty hàng năm
. Tăng lương, thưởng hàng năm
- ĐÀO TẠO:** Đào tạo việc 01 năm tại văn phòng DAIZO TEC
- GIA NHẬP CÔNG TY:** Ngày 01/07/2022

THI TUYỂN

- PHƯƠNG THỨC TUYỂN:**
 - Vòng 1: Tuyển chọn hồ sơ (CV, Bảng điểm)
 - Vòng 2: Thi viết (Kiến thức chuyên môn, Tiếng Anh)
Phòng vấn (bằng tiếng Việt)
- HẠN NỘP HỒ SƠ:** Ngày 29/04/2022
- THI VIẾT:** Ngày 21/05/2022 (thứ bảy)
PHÒNG VẤN: Tháng 06/2022
- HỒ SƠ TUYỂN DỤNG:** CV (theo form Excel mẫu), Scan Bảng điểm (có dấu): gửi qua Email
- ĐỊA CHỈ TUYỂN DỤNG:** CÔNG TY TNHH DAIZO TEC - 15F., tòa nhà VIT, 519 Kim Mã, Ba Đình, HN
TEL: (024) 2220 9176 (Gửi mail liên hệ Ms Linh để lấy Form CV)
E-mail: p-linh@ma.osy.co.jp